

日研工業の 日研工業的緊急用、防止全開放用的把手罩 非常用・開放防止用ハンドルカバー

ハンドルカバー

ネジ止めタイプ
スライドタイプ

クレセントカバー

ネジ止めタイプ
スライドタイプ

把手罩

ハンドルカバー

ネジ止めタイプ

螺丝固定型

非常時、カバーを割って開きます。再利用はできません。

スライドタイプ

导向块型

非常時、カバーを割らずに繰り返し開閉できます。再利用が可能です。



月牙锁罩

クレセントカバー

ネジ止めタイプ

螺丝固定型

非常時、カバーを割って開きます。再利用はできません。

スライドタイプ

导向块型

非常時、カバーを割らずに繰り返し開閉できます。再利用が可能です。



簡単 ハンドルカバー スライドタイプ 取り外し方

把手罩
导向块型
拆卸型

上に
持ち上げ

手前に
引く

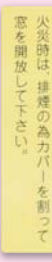
簡単に
外れます

豊富な 警告 シール バリエーション

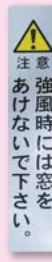


開放厳禁

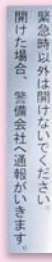
開放厳禁



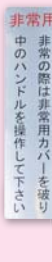
火災時は、排煙の為カバーを割って窓を開放して下さい。



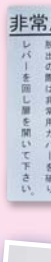
注意 強風時には窓をあけないで下さい。



緊急時以外は開けないでください。開けた場合、警備会社へ通報がいきます。



非常用 非常の際は非常用カバーを破り中のハンドルを操作して下さい



非常用 脱出の際は非常用カバーを破りレバーを押し解し開いて下さい。

ご使用のハンドルに合わせて
設計・製作いたします。

配合把手进行把手罩的设计制作。

透明・緑色半透明・半透明・黒色など
豊富なカラーが選択できます。

透明・緑色半透明・半透明・黒色等丰富颜色, 可供选择!

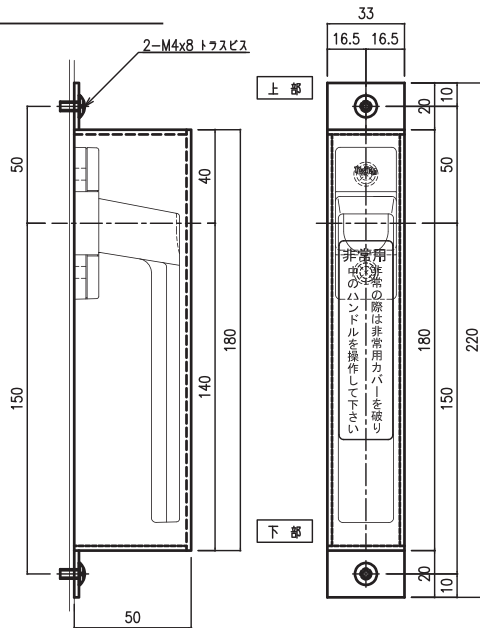


日研工業株式会社
NIKKEN KOGYO

ハンドルカバー 把手罩

ネジ止めタイプ

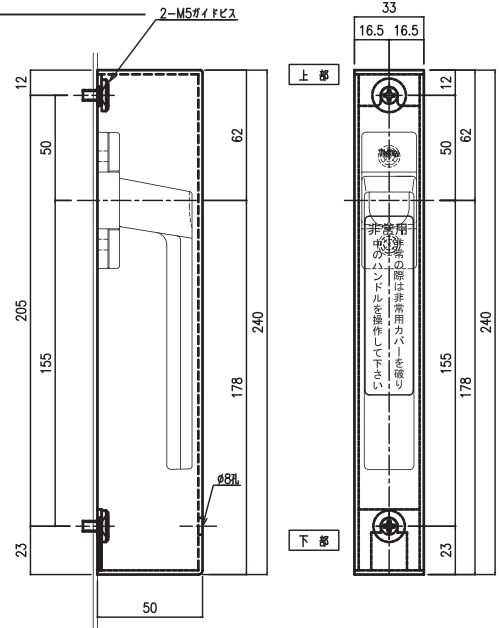
螺丝固定型



図面

スライドタイプ

导向块型

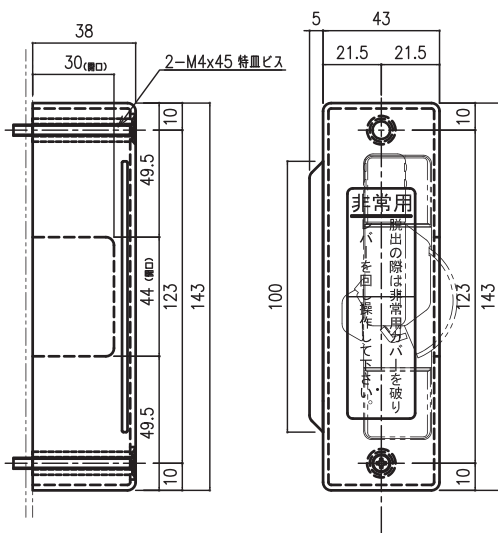


図面

クレセントカバー 月牙锁罩

ネジ止めタイプ

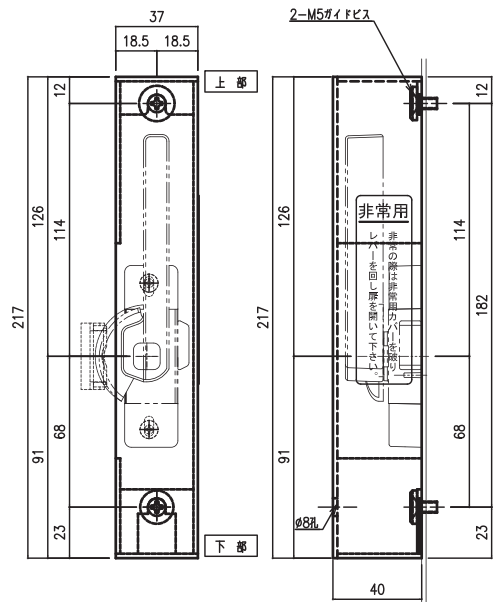
螺丝固定型



図面

スライドタイプ

导向块型



図面

お問合せ

日研工業株式会社

東京本社 〒130-0002 東京都墨田区業平1丁目3-3

TEL 03-3623-6029

FAX 03-3624-9166

(担当者 石原・高橋)

大阪工場 〒577-0827 大阪府東大阪市衣摺5丁目5-11

TEL 06-6728-7698

FAX 06-6720-4465

(担当者 三井田・麓・上田)