

ホテル・病院等で 採用されています!

開放制限付 面付調整器

通常使用の場合
確実にストップ
します!

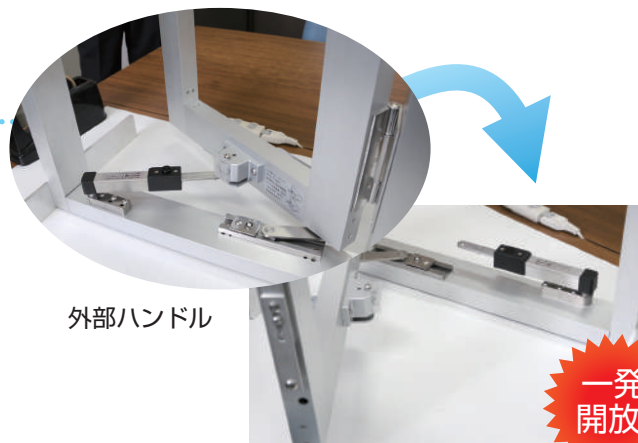


100ミリ程度の小開口です



メンテナンス時 90°開けたい時は
専用工具で開放可能です!

非常進入口等では外部ハンドルの
1アクションで90°までの
一発開放が可能です。(消防対応)



外部ハンドル

一発
開放!!



小さい
つまみで
軽く開放!!



室内側からは非常時に
カバーを破り、つまみを
回せば簡単に90°まで
開放することができます。

特許取得済

それぞれのバージョンを組み合わせていただくことが可能です。



日研工業株式会社
NIKKEN KOGYO



各パターンに対応します。



■メンテナンスのみ



■メンテナンス
■外部進入

外部ハンドルで
一発開放！

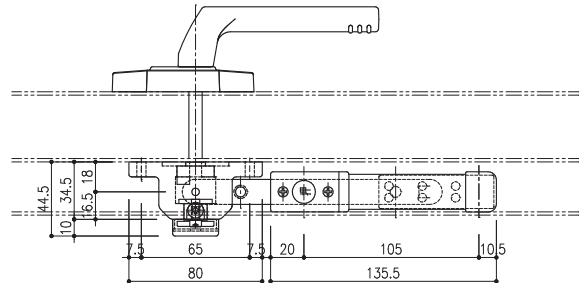
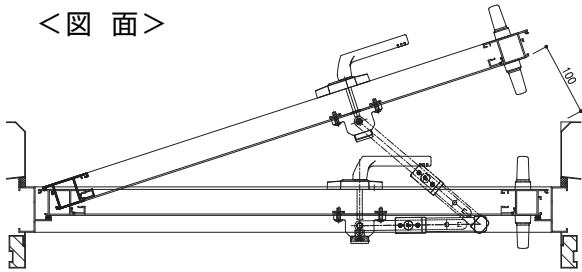


■メンテナンス
■室内よりカバー破壊脱出

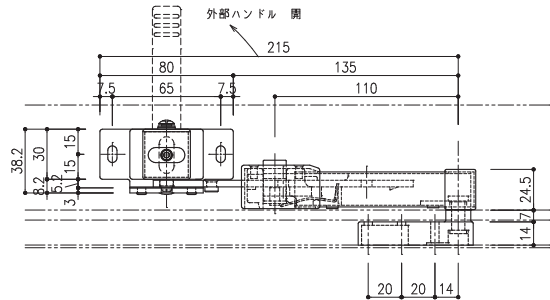
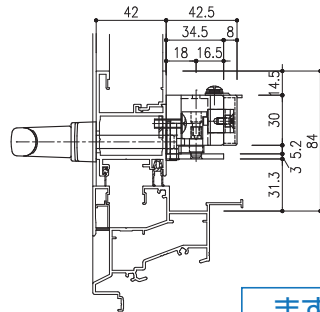


■メンテナンス
■外部進入
■室内よりカバー破壊脱出

<図面>



外部ハンドルや
90°用調整器も
オプション設定
しています。



まずはお電話下さい、当社で納まり図を作図致します。

※本製品は性能向上のため予告なく仕様を変更する場合があります。

お問合せ

日研工業株式会社

東京本社 〒130-0002 東京都墨田区業平1丁目3-3
TEL 03-3623-6029
FAX 03-3624-9166
(担当者 石原・高橋・鈴木)

大阪工場 〒577-0827 大阪府東大阪市衣摺5丁目5-11
TEL 06-6728-7698
FAX 06-6720-4465
(担当者 三井田・麓・上田・長田)